

Muffenkugelhahn, 2-teilig

Serie 340

1/4" - 2" / PN40-PN30



Messingkugelhahn, 2-teilig gemufft, voller Durchgang.

Anschluss Innengewinde nach ISO 228/1.

Handhebel aus Alu mit Anschlag.

Doppelte O-Ring Wellenabdichtung, Kugelsitzring: PTFE.

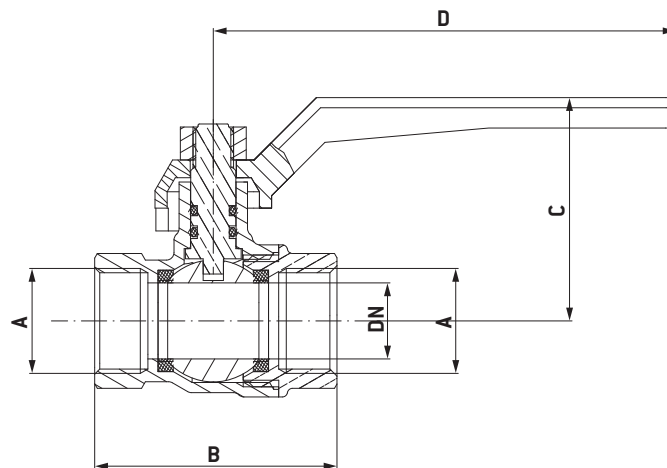
Gehäuse aus Messing vernickelt.

Kugel aus Messing verchromt, schwimmend gelagert, für höchste Dichtheit in beide Richtungen.

Voller, freier Durchgang sorgt für einen idealen Volumenstrom.

Temperaturbereich: -10°C bis +95°C [druckabhängig].

Maßzeichnung



DN	A	B	C	D	PN
8	1/4"	38,8	39	92	40
10	3/8"	38,8	39	92	40
15	1/2"	49	45	92	40
20	3/4"	55	49	92	40
25	1"	65	56	115	40
32	1 1/4"	77	69	125	30
40	1 1/2"	90	80	150	30
50	2"	104	87	150	30

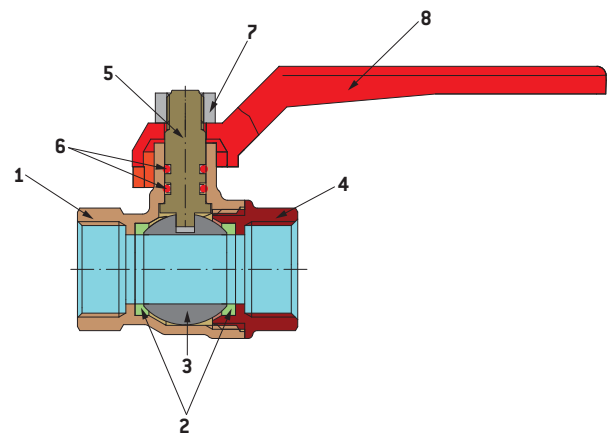


Muffenkugelhahn, 2-teilig

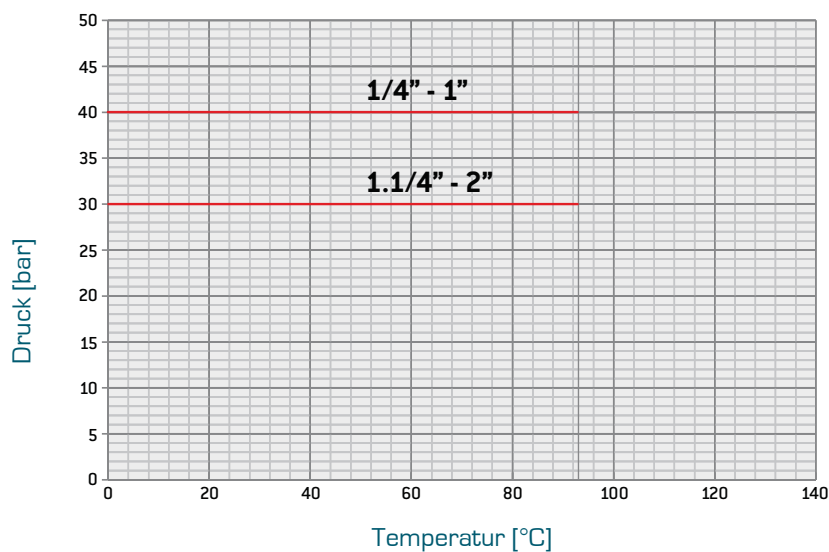
Serie 340

Werkstoffe

Teile Nr.	Bezeichnung	Material
1	Gehäuse	CW617N UNI-EN 12165 / vernickelt
2	Sitzring	PTFE
3	Kugel	CW617N UNI-EN 12165 / verchromt
4	Einschraubteil	CW617N UNI-EN 12165 / vernickelt
5	Spindel	CW614N UNI-EN 12164
6	O-Ring	NBR
7	Mutter	Stahl, galvanisiert
8	Handhebel	Aluminium, lackiert



Druck-Temperatur-Diagramm



Technische Änderungen vorbehalten.